

DS-K1T671TM-3XF

Terminal Biométrica con Reconocimiento Facial ¹

Características

- El sensor de óxido de vanadio sin ventilación mide la temperatura superficial de lo que este midiendo.
- Rango: de 30° C a 45° C (86° a 113° F).
- Precisión: $\pm 0.5^{\circ}$ C Sin la caja negra de calibración.
- Distancia de reconocimiento: de 0.3 a 2 m (11.81" a 6' 6.74").
- Modo rápido para tomar temperaturas: Detecta la cara, mide la temperatura superficial de la piel sin la autenticidad de la identificación.
- Múltiples modos de autenticidad: Tarjeta/Temperatura, Facial/Temperatura, tarjeta/Facial/Temperatura.
- Detecta cubre bocas: Al detectar la falta de cubre bocas, activa recordatorio de voz.
 - Alerta de cubre bocas: Valida la autenticidad o asistencia.
 - Alerta de cubre bocas forzoso: Rechaza la autenticidad o asistencia.
- La página de autenticidad muestra en la pantalla la medición de la temperatura.
- Rápidamente activa la alarma de voz al detectar temperaturas anormales.
- Configuración para abrir o cerrar la puerta, al detectar temperaturas anormales.
- Transmite en línea o fuera de línea la información de la temperatura al cliente del software por medio de la comunicación TCP/IP y almacena la información de los datos.
- El tiempo para reconocimiento facial es menos de 0.2 Seg; precisión para el reconocimiento facial esta en el rango del 99%.
- Capacidad para detectar 50,000 caras, 50,000 tarjetas y 100,000 eventos.
- Altura sugerida para el reconocimiento facial: Entre 1.4 m y 1.9 m (4'-7.1" y 6'-2.8")
- Record de asistencia: Horario de entrada y salida, entrada y salida de los descansos, entrada y salida del tiempo extra.
- Función diseñada para vigilar y función contra alteraciones no autorizadas.
- Audio inmediato para resultados de autenticidad.
- Tiempo para efectuar necesidades fisiológicas (NTP), sincronización manual y automática
- Puede conectarse a un controlador de acceso externo o lector de tarjetas Wiegand, a través de su protocolo.
- Puede conectarse a un controlador de puerta de seguridad, a través del puerto RS-485 para bloquear la puerta, si se destruye la terminal.
- Importa y exporta datos al dispositivo, desde el software del cliente.



¹ Descargo de Responsabilidad U. S. A.:

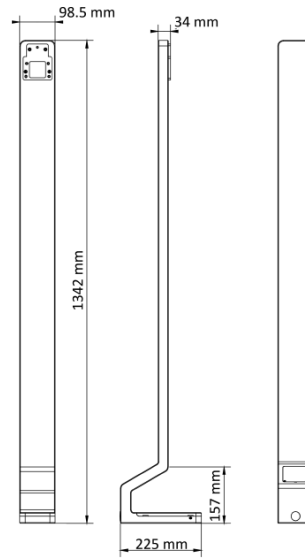
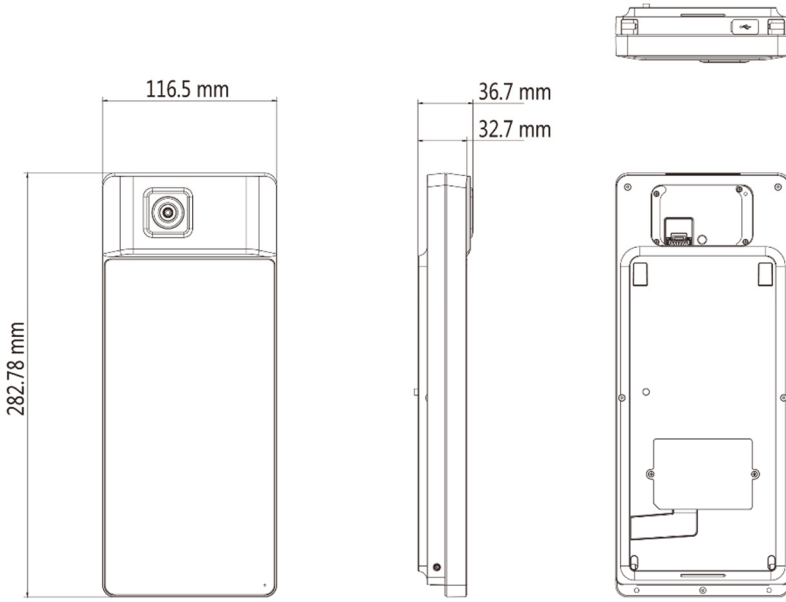
Los productos Hikvision USA Inc. mostrados aquí, no son dispositivos médicos aprobados por la FDA y no están destinados para su uso en el diagnóstico de enfermedades u otras afecciones, ni en la cura, mitigación, tratamiento o prevención de enfermedades. Cuando se configuran correctamente, los productos de Hikvision discutidos en este documento pueden identificar una temperatura elevada de la superficie de la piel humana, en relación con un muestreo de la población.

Especificaciones

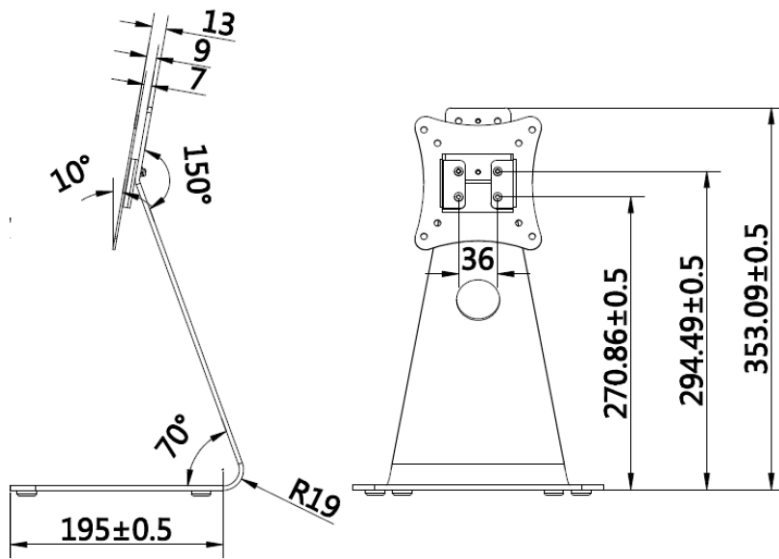
Modelo		DS-K1T671TM-3XF
Sistema Operativo		Linux
Medición de la Temperatura	Sensor	Sensor de óxido de vanadio sin ventilación
	Resolución	120 × 160
	Relación de Cuadros	25 fps
	Temperatura Operacional	30° a 45° C (86° a 113° F)
	Precisión de la Temperatura	±0.5° C (±0.9° F) Sin la caja negra de calibración
	Distancia de Medición	0.3 m to 2 m (0.98 pies to 6.5 pies)
Pantalla de Visualización	Pantalla	Pantalla dactilar de 7 pulgadas
	Relación	16:9
	Resolución	1024 × 600
Cámara		2 MP cámara de doble lente, WDR
Indicador		Compatible
Facial	Modo de Reconocimiento	Facial: 1:1 y 1:N
	Capacidad Facial	50,000 caras
	Lapso para Reconocer la cara	0.2 seg. por persona
	Distancia para Reconocer la cara	0.3 m to 2 m (0.98 ft to 6.5 ft)
Tarjeta	Capacidad de Tarjetas	50,000 tarjetas
	Tipo de Tarjetas	Tarjeta M1
	Tiempo para Mostrar la Tarjeta	1 seg.
	Distancia para Mostrar Tarjeta	0 cm a 5 cm (0" a 1.97")
Capacidad de Eventos		100,000 eventos
Interface		Red × 1, Puerto RS-485 × 1, Protocolo Wiegand × 1, Memoria USB × 2, Salida de alarma × 1, Entrada de alarma × 2, Chapas × 1, Contacto para Puerta × 1, Botón de salida × 1, Manipulación × 1
Sistema de Red		10/100/1000 Mbps self-adaptive
Manipulación no Autorizada		Compatible
Otras	Fuente de Alimentación	12 Vcc @ 2 A Fuente de Alimentación (DS-KP12V-3A): No Incluida
	Temperatura Operacional	0° a 50° C (32° a 122° F) Para medir la temperatura: De 10° a 35° C (50° a 95° F)
	Humedad Operacional	10 % a 90% (sin condensación)
	Lugar de Instalación	Interior
	Instalación Ambiental	Solamente en ambientes interiores y sin viento
	Soportes	Incluye el soporte para la pared Tripie de piso (DS-KAB671-B): No Incluido Tripie de escritorio (DS-DM0701BL): No Incluido

***ADVERTENCIA:** No exponga el equipo a la luz solar directa, poca ventilación o una fuente de calor como un calentador o radiador (ignorar esta advertencia puede ser un peligro de incendio).

Dimensiones



Tripie de piso, DS-KAB671-B
(No Incluido)



Tripie de escritorio, DS-DM0701BL
(No Incluido)

SYSCOM®

**Ave. 20 de Noviembre No. 805.
Col Centro. 31000
Chihuahua, Chih. Mx.**

Tel: +52(614)415-2525

www.syscom.mx

SYSCOM® se reserva los derechos de traducción
efectuados en Julio 2020 por FJGC